



Les enseignes suspendues Formulate ont été spécialement conçues pour permettre une installation simple en toute sécurité. Ce moyen de communication à forme ronde est idéal pour être vu de loin.

## Caractéristiques

- Structure tubulaire manchonnable en aluminium anodisé (Ø 30 mm)
- Pitons inclus
- Elingues non incluses
- Paire de gants incluse
- Sac de transport matelassé inclus

## Les + produit

- Facilité de montage
- Rapidité d'assemblage avec le bouton poussoir
- Communication recto-verso
- 3 formats disponibles

## Média recommandé

- Textile légèrement extensible
- Nous recommandons une finition housse avec fermeture Éclair
- Dimensions visibles : FORM-RNG-80 : 800 (h) x Ø1500 mm  
FORM-RNG-100 : 1000 (h) x Ø3000 mm  
FORM-RNG-150 : 1500 (h) x Ø4500 mm

Les gabarits d'impression mis à disposition sont fournis à titre indicatif. Ils tiennent compte de procédés internes qui peuvent varier selon vos équipements, matières & finitions. En cas d'impression par vos soins, il vous appartient de tester au préalable la compatibilité de votre media avec le produit avant utilisation.



### Sac de transport matelassé inclus :

- FORM-RNG-80 = 1150 (l) x 350 (p)
- FORM-RNG-100 = 1480 (l) x 400 (p)
- FORM-RNG-150 = 1480 (l) x 400 (p)

### Pitons inclus :

- FORM-RNG-80 = 4 pitons
- FORM-RNG-100 = 3 pitons
- FORM-RNG-150 = 5 pitons

### Informations structure

| Référence    | Désignation              | Dimensions structure assemblée (mm) h x Ø | Poids structure assemblée | Dimensions colis (mm) h x l x p | Poids colis |
|--------------|--------------------------|---|---------------------------|---------------------------------|-------------|
| FORM-RNG-80  | Enseigne circulaire 800  | 800 x 1500                                | 4,5 kg                    | 180 x 1110 x 360                | 6,38 kg     |
| FORM-RNG-100 | Enseigne circulaire 1000 | 1000 x 3000                               | 9,3 kg                    | 170 x 1530 x 350                | 10,8 kg     |
| FORM-RNG-150 | Enseigne circulaire 1500 | 1500 x 4500                               | 13 kg                     | 170 x 1530 x 350                | 14,5 kg     |

### Assemblage de la structure et du visuel

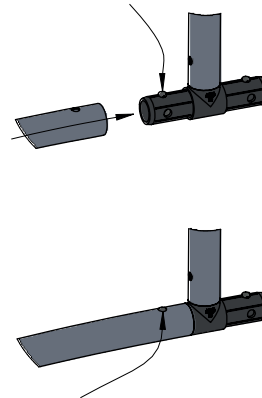
Contenu :



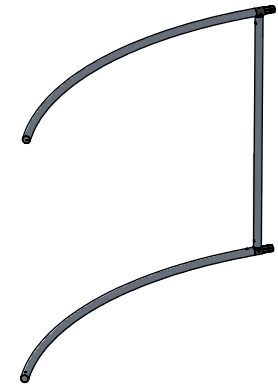
**1** Commencer par connecter un arc de cercle



**2** Appuyer sur le bouton poussoir pour connecter la section à l'embout

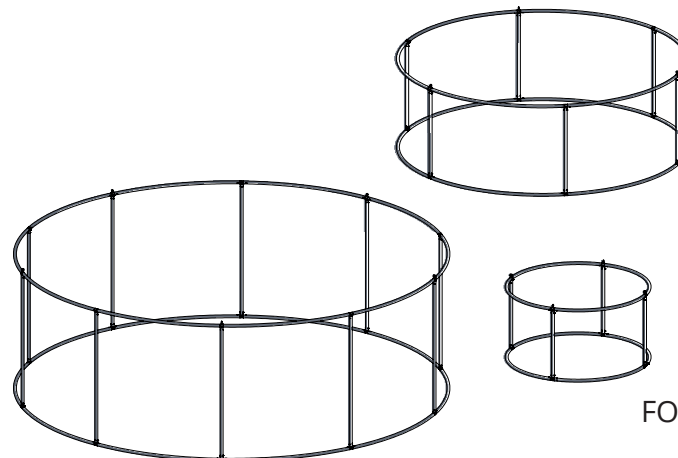


**3** L'arc de cercle est connecté



**4** Répéter les étapes 1, 2 et 3 pour chaque arc de cercle puis les connecter entre eux pour former le cercle. Le nombre d'arc de cercle dépend de la structure choisie :

FORM-RNG-150 : 10 arcs

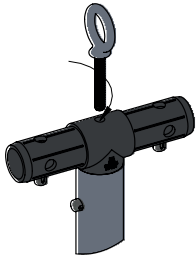


FORM-RNG-100 : 6 arcs

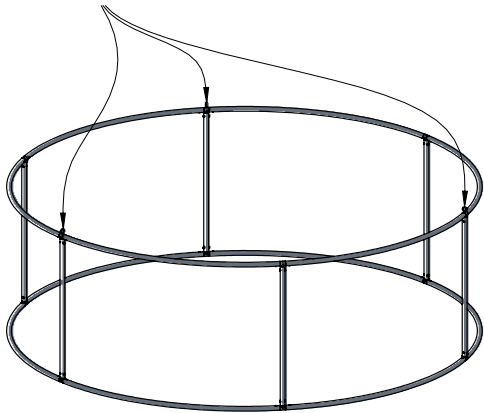
FORM-RNG-80 : 4 arcs

### Assemblage de la structure et du visuel

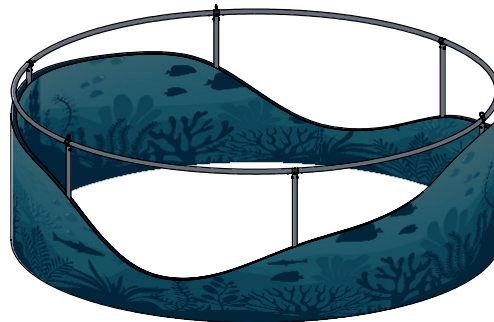
**5** Visser les pitons aux connecteurs



Emplacement des pitons pour le FORM-RNG-100



**6** Enfiler le visuel par le bas de la structure en s'assurant que les pitons sont situés sur le dessus



**7** Fermer le visuel à l'aide de la fermeture Éclair

