

Comptoirs

VECTOR DROIT AVEC PORTE

V1



Le plus robuste de notre offre comptoir textile. Il est idéal pour accueillir vos visiteurs et stocker vos fournitures.

Caractéristiques

- Structure aluminium Vector 50 mm
- Angles arrondis pour un habillage Full Graphic
- Tablette et étagère interne en MDF incluses
- Tablette en un seul tenant
- Porte à l'arrière du comptoir (poignée avec serrure et jeu de clés)
- Habillage textile par jonc PVC en option
- Sacs de transport en option
- Production à la commande

Les + produit

- Facilité de montage : système de repérage numéroté
- Tablette et étagère disponibles en 4 coloris ●●●●
- Dimension sur-mesure possible

Média recommandé

- Textile légèrement extensible
- Nous recommandons une finition avec jonc PVC 3 x 12 mm
- Dimensions visibles : 1000 (h) x 1940 (l) mm

Les gabarits d'impression mis à disposition sont fournis à titre indicatif. Ils tiennent compte de procédés internes qui peuvent varier selon vos équipements, matières & finitions. En cas d'impression par vos soins, il vous appartient de tester au préalable la compatibilité de votre media avec le produit avant utilisation.

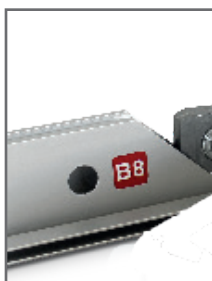
Recommandé avec :



Sac avec tube (pour comptoir) AB120AM (2 sacs nécessaires)



Sac pour étagère + tablette AB914



Repérage des sections



Poignée avec serrure et jeu de clés

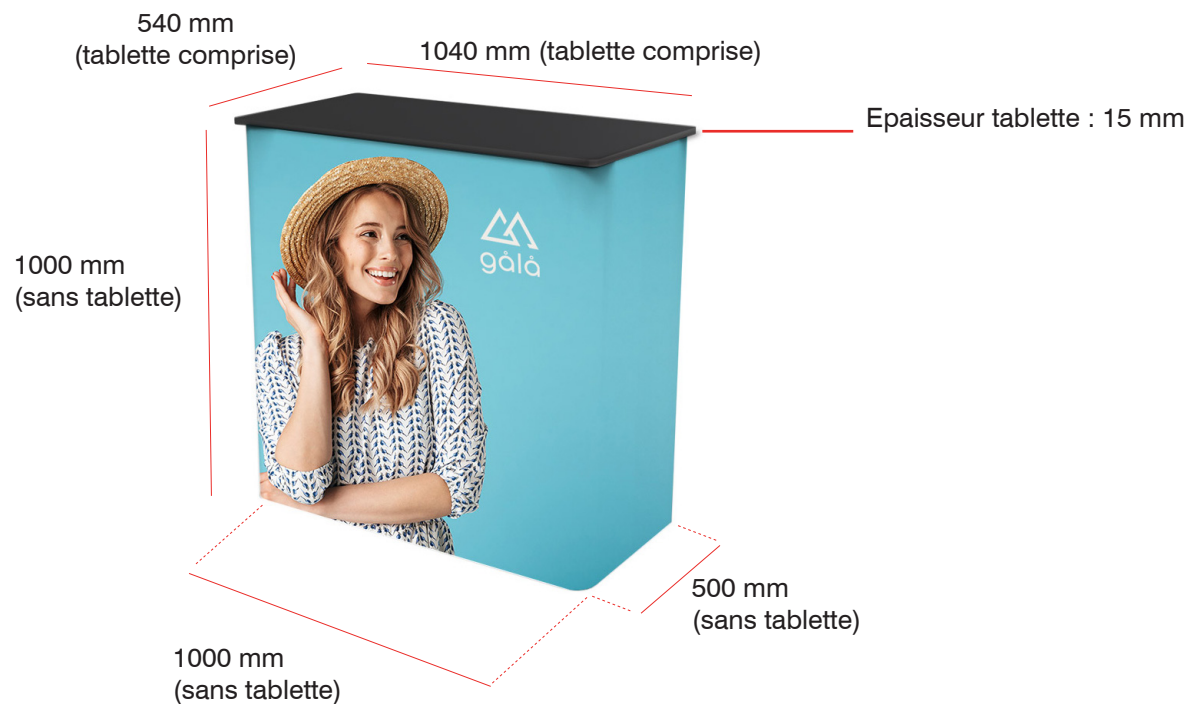


Visuel textile avec jonc PVC

Comptoirs

VECTOR DROIT AVEC PORTE

V1

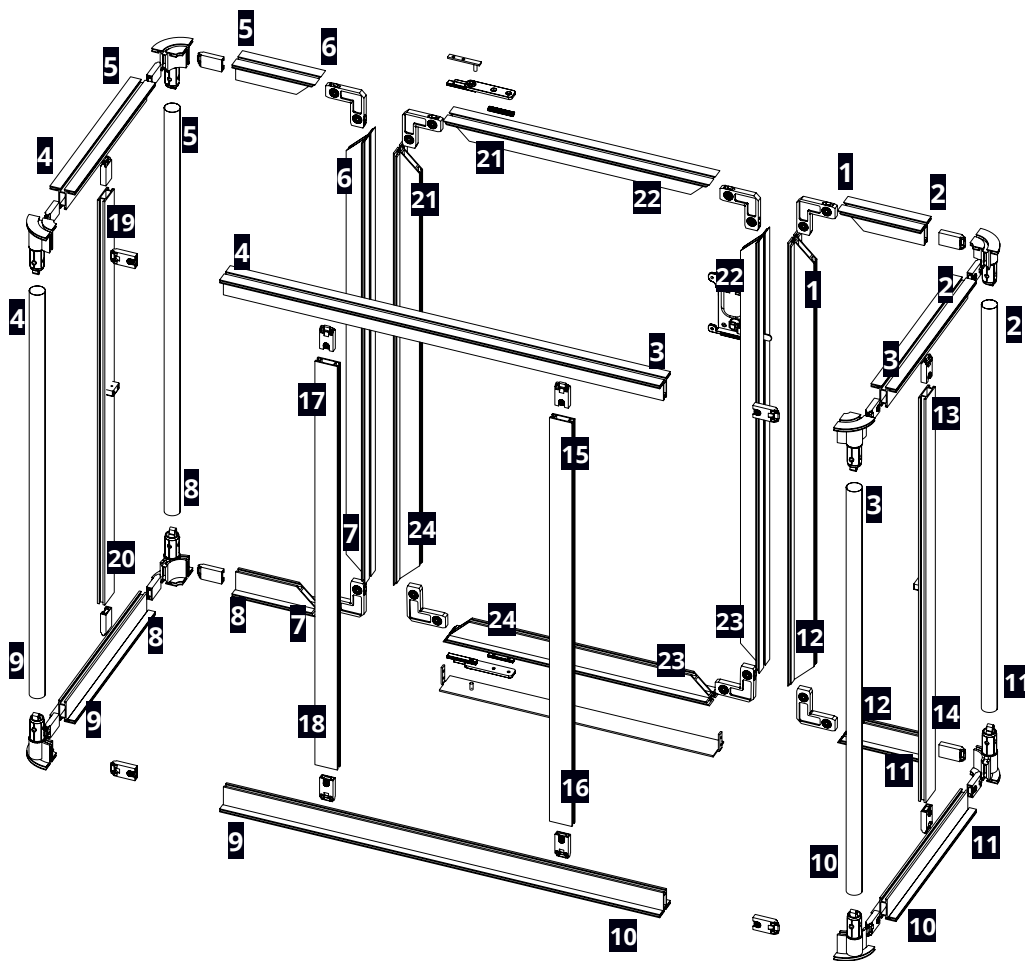


Informations structure

Référence	Désignation	Dimensions structure assemblée avec la tablette (mm) h x l x p	Poids structure avec la tablette	Dimensions colis (mm) h x l x p	Poids colis
VSCB-D	Comptoir Vector droit avec porte (structure + tablette + étagère + porte)	1015 x 1040 x 540	TBC	TBC	TBC

Dimensions porte : 975 (h) x 535 (l) mm

Suivez le repérage numéroté pour assembler la structure



Composition cadre

- | | | | |
|-----|-------------------------------|------|--|
| 2 X | | 8 X | |
| | - Barre LN612-MM-1000mm | | -Connecteur d'angle CB9 |
| 2 X | | 24 X | |
| | - Barre LN612-MM-975mm | | -Verrous FX617 |
| 2 X | | 8 X | |
| | - Barre LN612-MM-535mm | | -Connecteur d'angle CB10-R |
| 4 X | | 1 X | |
| | - Barre LN612-MS-167mm | | - Poignée avec serrure intégrée grise LN168 + fourniture du cache noir |
| 2 X | | 1 X | |
| | - Barre LN612-SS-884mm | | - Butée LN169 |
| 4 X | | 1 X | |
| | - Barre LN612-SS-384mm | | - Aimant LN170 |
| 4 X | | 1 X | |
| | - Traverse LN605-910mm | | - Pivot imposte LN171 |
| 4 X | | 2 X | |
| | - Tube EXT189-910mm | | - Pivots porte LN167 |
| 4 X | | 2 X | |
| | - Taquet ULMO80 | | - Réglettes LN118 |
| 1 X | | 1 X | |
| | - Barre de seuil LN612-950-02 | | - Rondelle plastique |

BON A SAVOIR

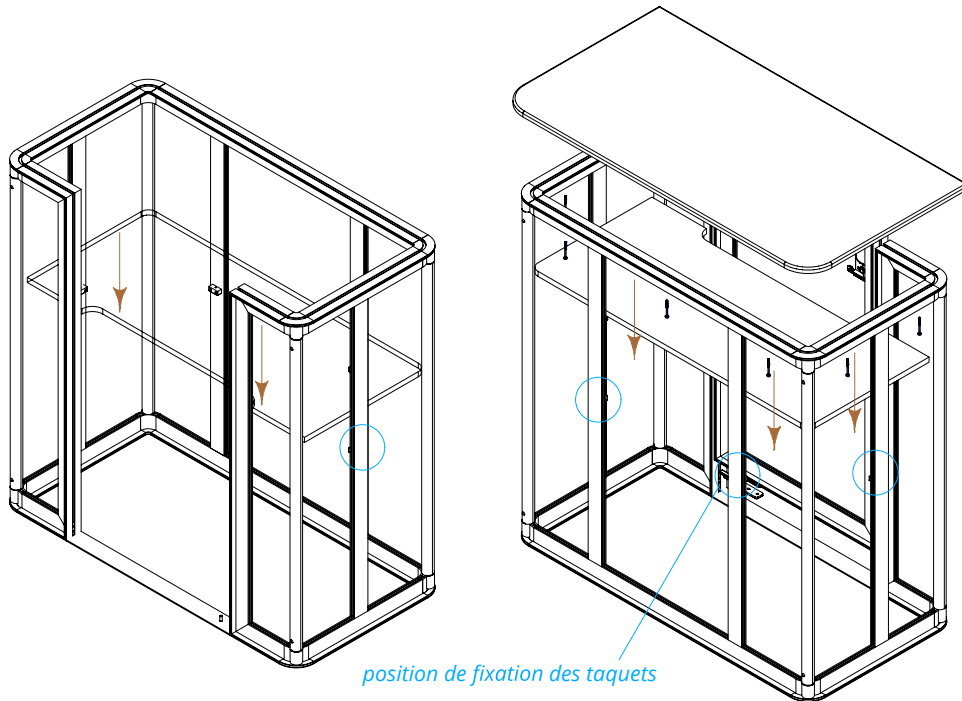


Les verrous FX617 sont déjà fixés sur les barres à la livraison

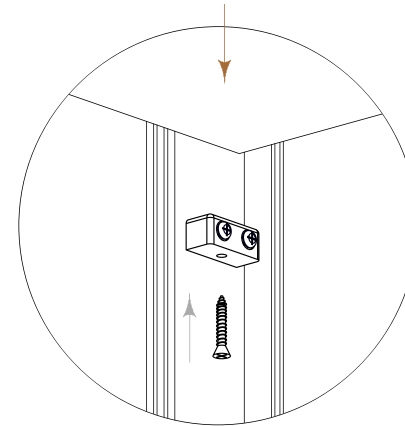
Comptoirs VECTOR DROIT AVEC PORTE

V1

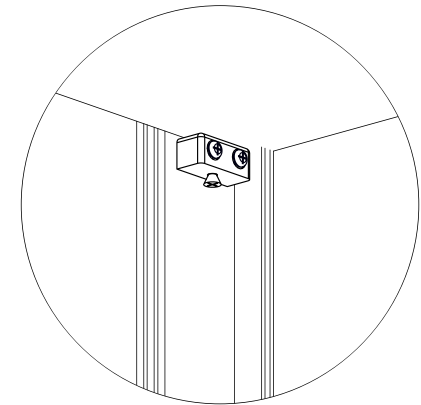
Fixation de l'étagère



MONTAGE EN 2 TEMPS

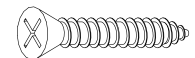


1/ Poser l'étagère sur les taquets ULMO80 déjà fixés



2/ Puis visser par dessous le taquet au plateau avec les vis autoforeuses **FX080**

4 X

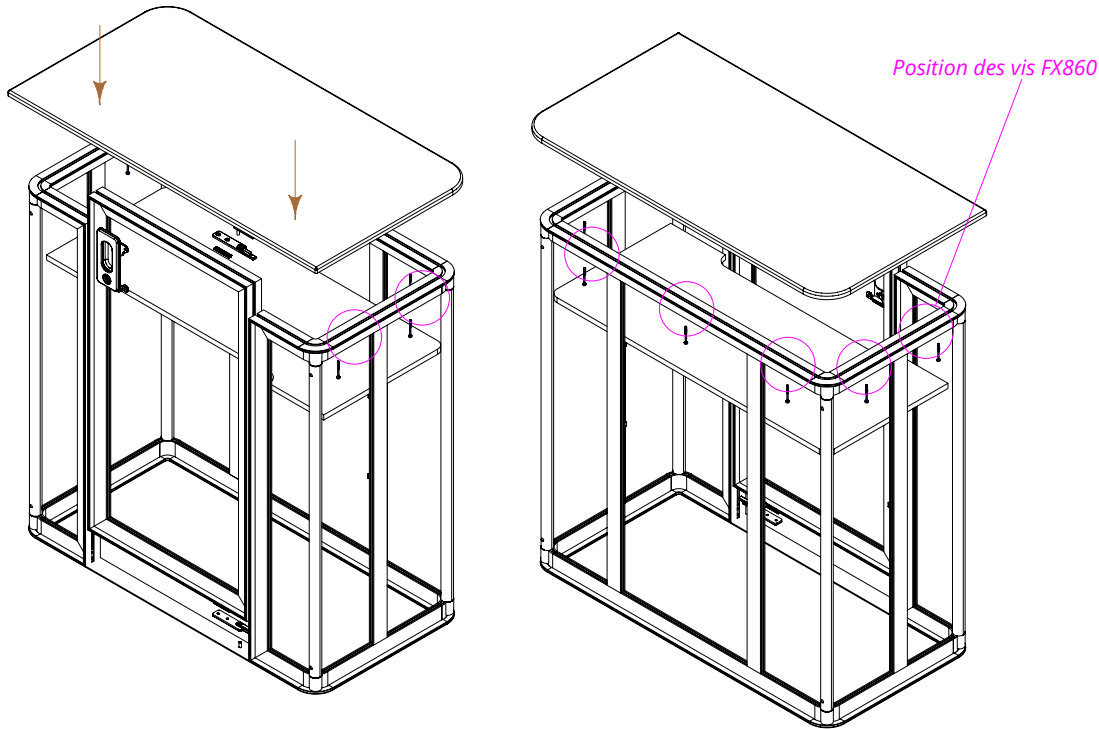


Comptoirs

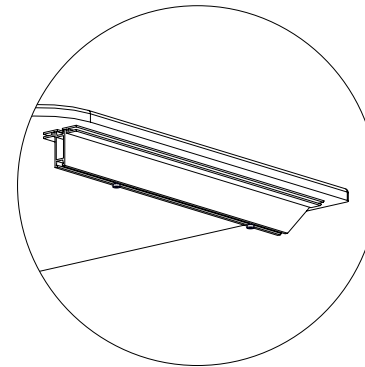
VECTOR DROIT AVEC PORTE

V1

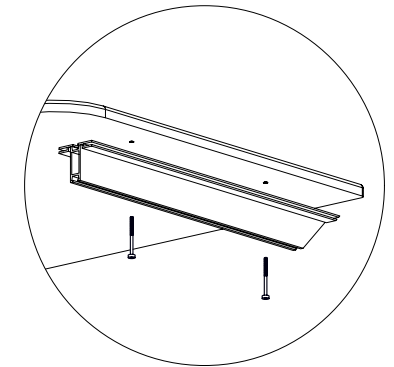
Fixation de la tablette



MONTAGE EN 2 TEMPS



1/ Poser la tablette sur le comptoir monté et ajuster pour que les perçages soient en face de l'insert fileté **FX866** (déjà intégré dans la tablette)



2/ Une fois la tablette bien placée, fixez-la à la structure avec les **FX860**



- Insert fileté **FX866**



- Vis **FX860**

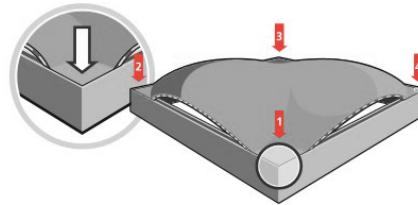
Assemblage du textile

Visuel grand format en textile imprimé

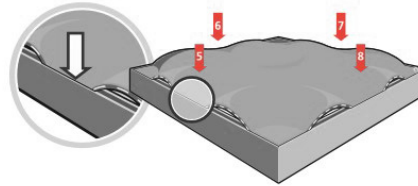
Les visuels disposent d'un jonc PVC qui rend leur installation simple et rapide. Commencez par installer les 4 coins du visuel, puis insérez le jonc au milieu de chaque côté. Puis, du milieu vers les côtés en commençant par le bas.

1

Installez le jonc aux 4 coins du visuel

**2**

puis au milieu de chaque côté

**3**

Appuyez du milieu vers les angles

