



Le plus compact des murs d'images de 3m de large ! Idéal en utilisation photocall grand format.

Recommandé avec :



Kit Extension
UB167S-01

Caractéristiques

- Mâts horizontaux et verticaux en aluminium et télescopiques pour ajuster la largeur et la hauteur facilement
- Fixation du visuel bâche ou textile par fourreau
- Assemblage avec connecteurs à boutons poussoir et verrouillage à clips
- Rangement dans un sac matelassé avec compartiments
- Utilisation en intérieure

Les + produit

- Les mâts horizontaux peuvent se lever pour créer un visuel barrière
- Graduation des mâts horizontaux pour ajuster la dimension souhaitée

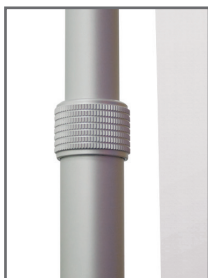
Média recommandé

- Textile, Bâche - Maximum 225 microns
- Nous préconisons un media le plus léger possible et une confection par fourreau
- Dimensions visibles : mini : 1730 (h) x 1660 (l) mm
max : 2400 (h) x 3000 (l) mm

Les gabarits d'impression mis à disposition sont fournis à titre indicatif. Ils tiennent compte de procédés internes qui peuvent varier selon vos équipements, matières & finitions. En cas d'impression par vos soins, il vous appartient de tester au préalable la compatibilité de votre media avec le produit avant utilisation.



Installation simple et rapide



Mâts télescopique



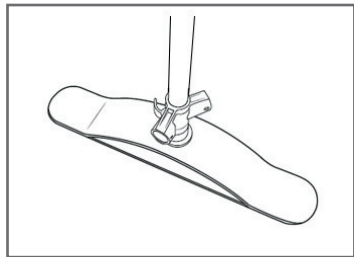
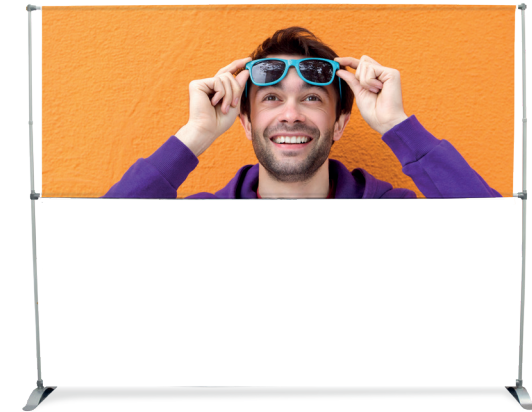
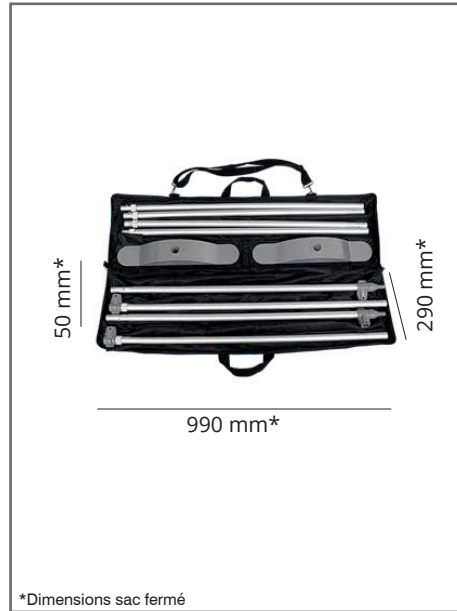
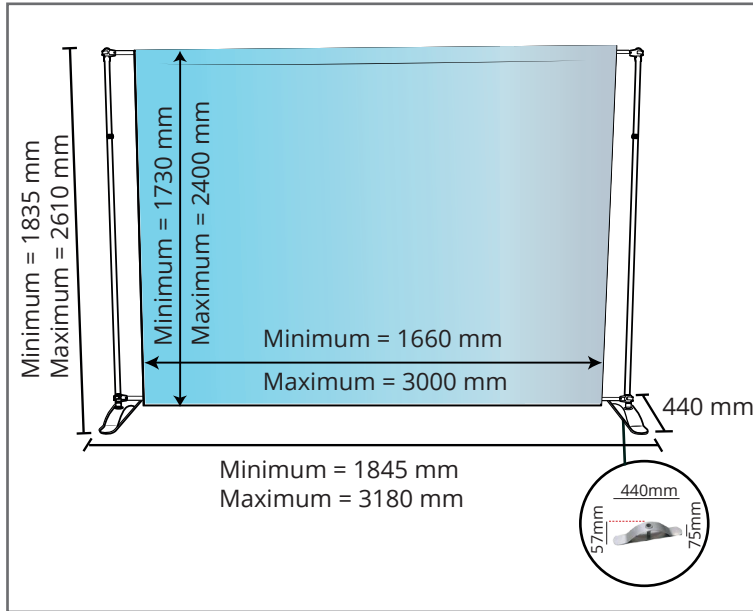
Fixation du visuel par fourreau



Graduation du mât

Murs d'images PEGASUS 3M

V2

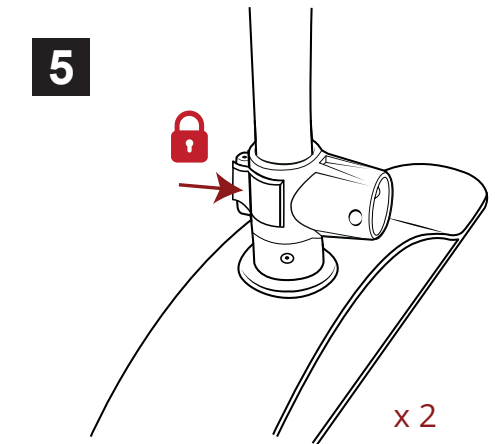
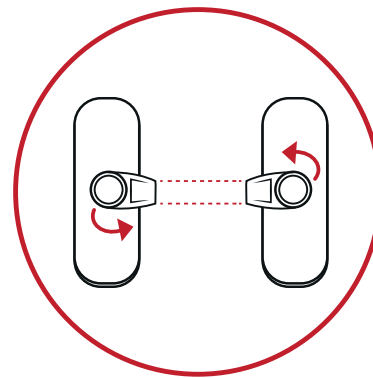
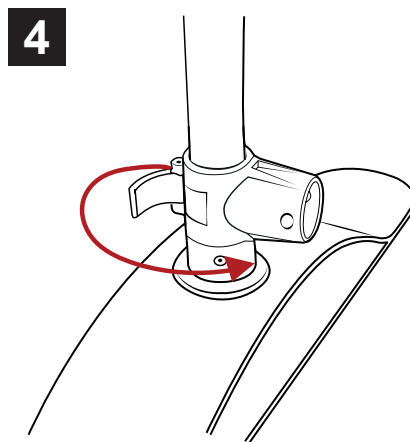
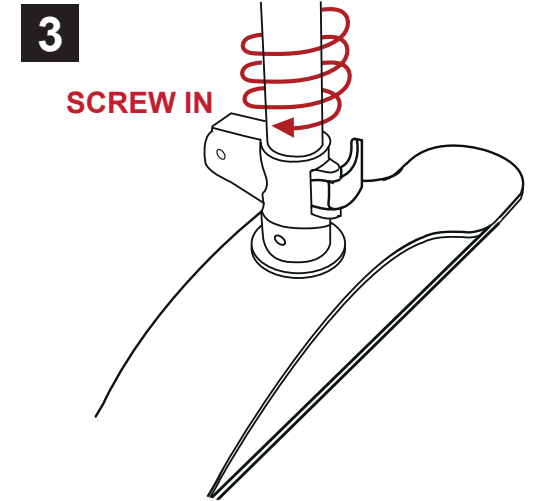
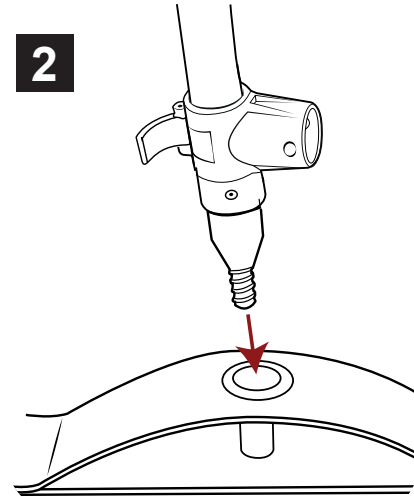
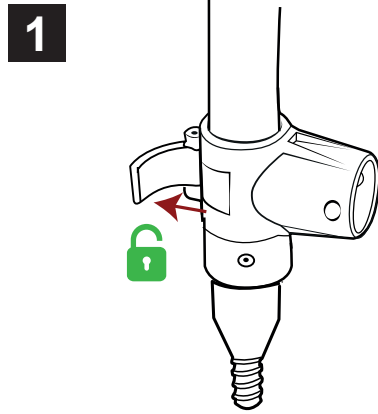


- Pieds en acier gris : 57mm [h] x 75mm [l] x 440mm [p]
 - Poids = 1,3 kgs/pied
- Diamètre mât horizontaux et verticaux :
- Section large : Ø25mm
 - Section télescopique : Ø22mm
 - Diamètre bague de serrage : Ø30mm

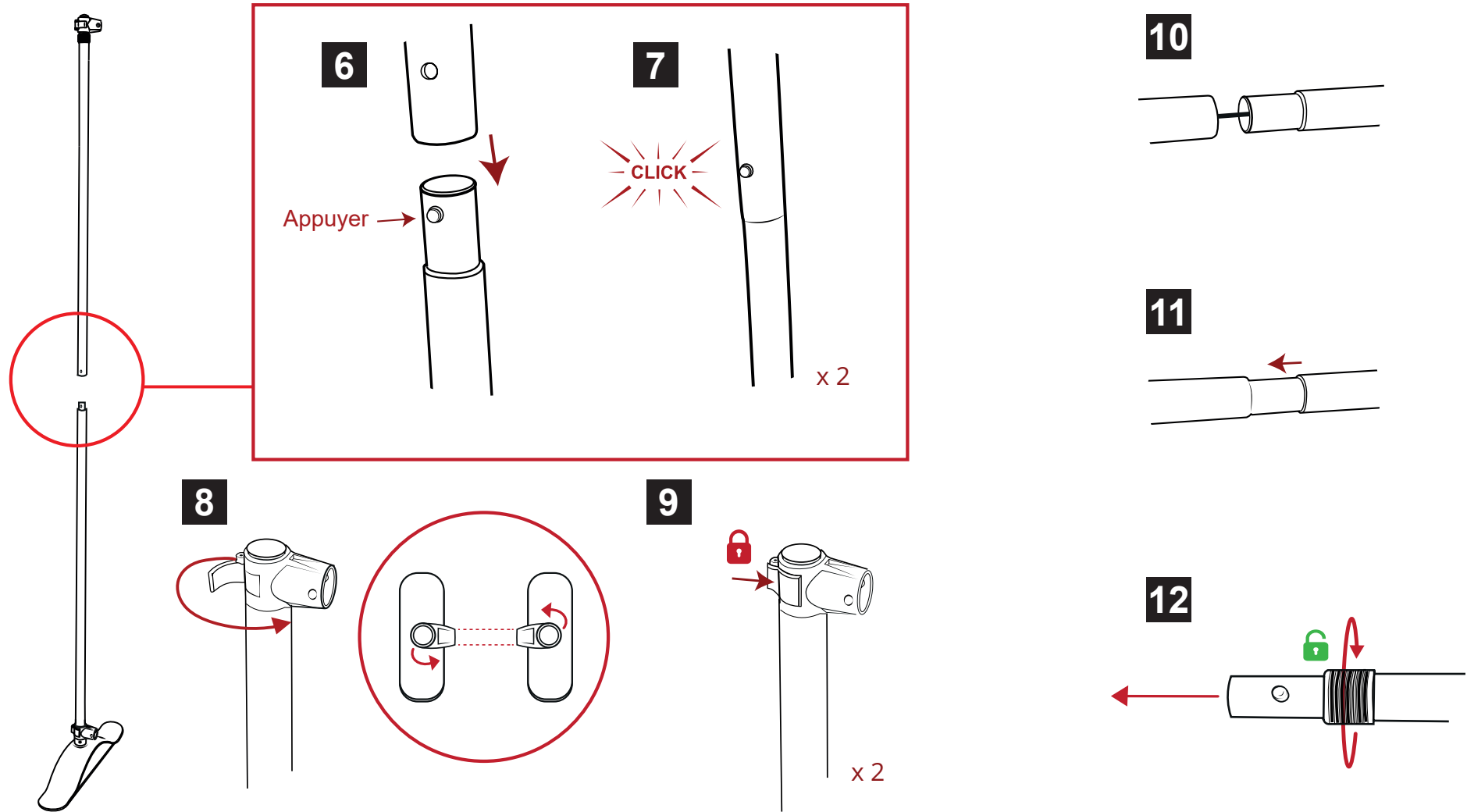
Informations structure

| Référence | Désignation | Dimensions produit (mm) h x l x p | Poids structure | Poids structure avec sac | Dimensions colis (mm) h x l x p | Poids colis |
|-----------|-------------|--------------------------------------|--------------------|--------------------------------|------------------------------------|-------------|
| UB167-S | Pegasus 3M | 1835/2610 x 1845/3180 x 440 mm | 5 kg | 5,4 kg | 120 x 990 x 250 | 6,3 kg |

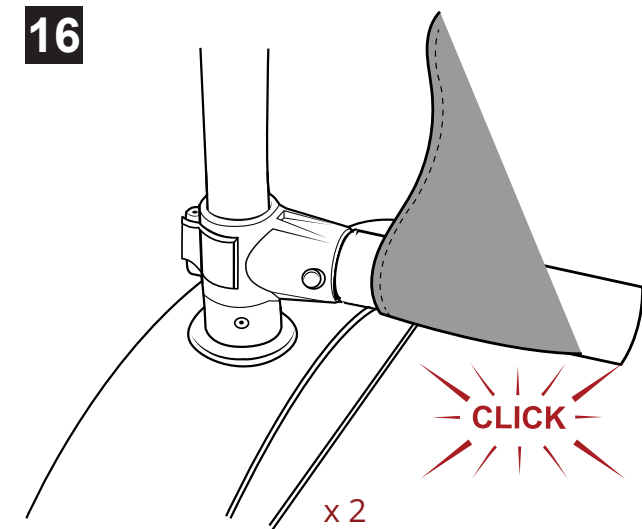
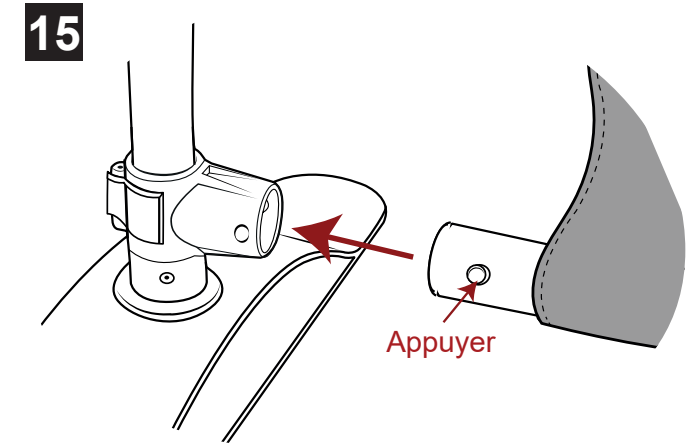
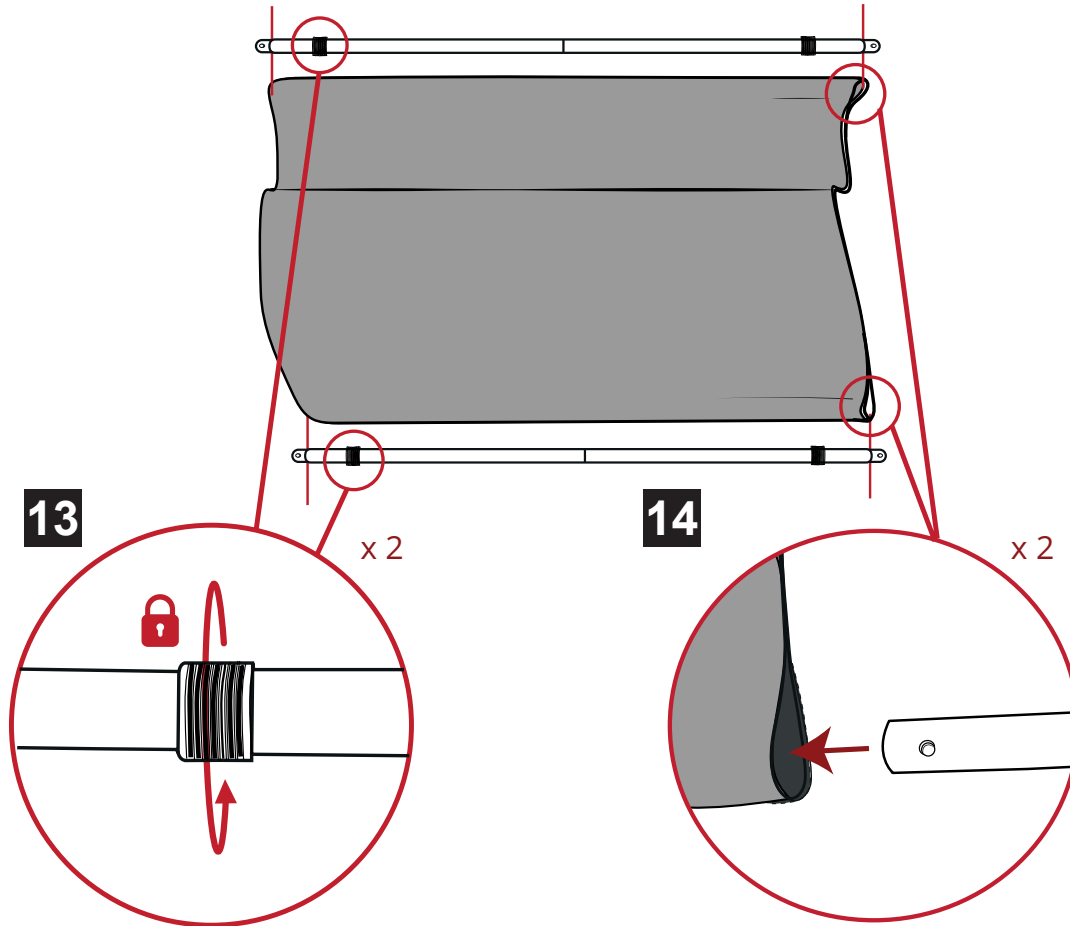
Assemblage



Assemblage

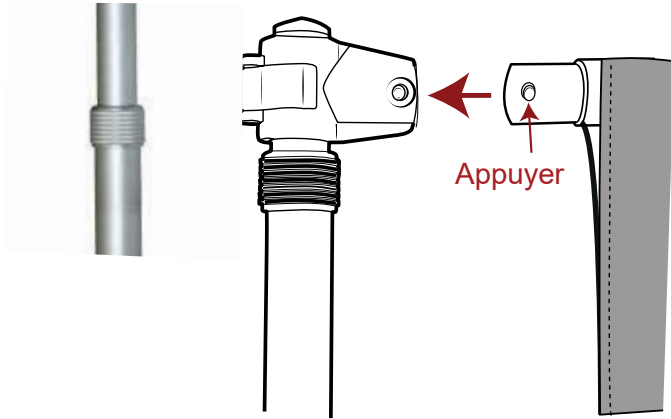


Assemblage

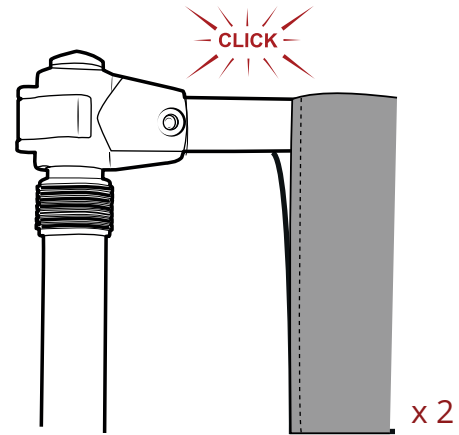


Assemblage

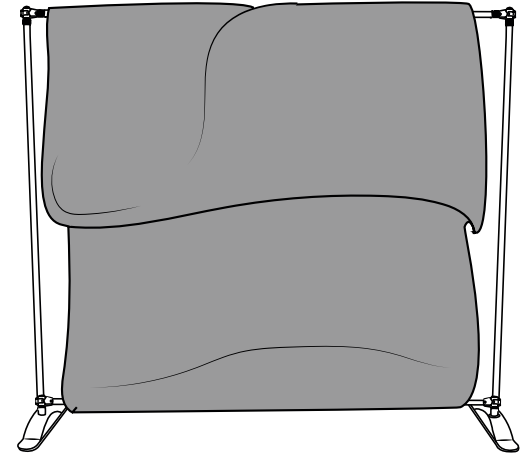
17



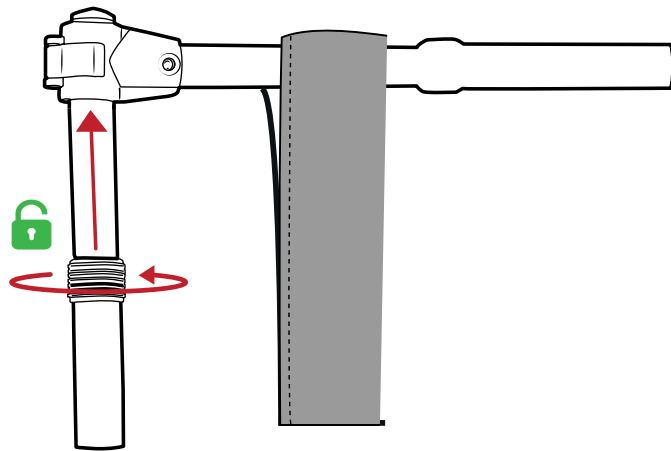
18



19



20



21

