



Tente économique en acier traité époxy blanc. Elle se replie de manière compacte et dispose d'un sac de transport à roulettes.



Caractéristiques

- Structure parapluie en acier blanc
- Mâts télescopiques carrés :
 - Partie inférieure télescopique = 25.5 mm x 0.7 mm ep.
 - Partie supérieure = 33 mm x 0.7 mm ep.
- Connecteurs et pieds en plastique
- Canopi blanc en polyester disponible en option (120g/m²). Maille waterproof, non traitée anti feu
- Résistance au vent : jusqu'à 29km/h
- Sac de transport à roulettes, sardines en métal et cordelettes (3,5m) inclus

Recommandé avec :



Poids de lestage x2
ZT-BASE-02

Les + produits

- Solution ultra économique
- 3 hauteurs grâce aux mâts ajustables
- Impression personnalisée du canopi et du mur en option

Média recommandé

- Textile déperlant

Les gabarits d'impression mis à disposition sont fournis à titre indicatif. Ils tiennent compte de procédés internes qui peuvent varier selon vos équipements, matières & finitions. En cas d'impression par vos soins, il vous appartient de tester au préalable la compatibilité de votre media avec le produit avant utilisation.



Structure parapluie



Mâts télescopiques



Support central



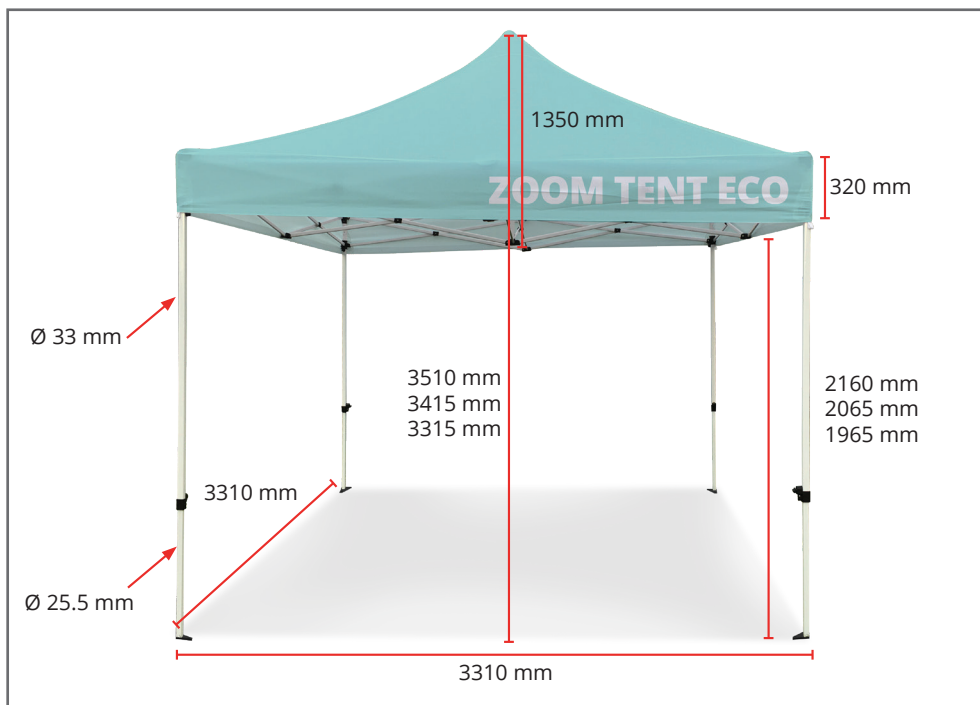
Système de verrouillage



Sac de transport

Outdoor ZOOM TENT ECO

V1



Sac de transport avec roulettes inclus



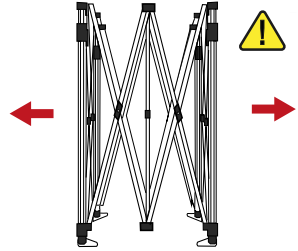
Contenu : structure, 4 sardines, cordelette

Informations structure

Référence	Désignation	Dimensions structure assemblée h x l x p (mm)	Poids	Dimensions structure repliée h x l x p (mm)	Dimensions colis (mm) h x l x p	Poids colis
FD33-SQF	Zoom Tent Eco	3315/3415/3510 x 3310 x 3310	20,1 kg	1620 x 210 x 210	230 x 1620 x 230	23 kg
FD33-CTW	Canopi blanc Zoom Tent Eco	1110 x 3310 x 3310	2,7 kg		140 x 440 x 440	2,7 kg

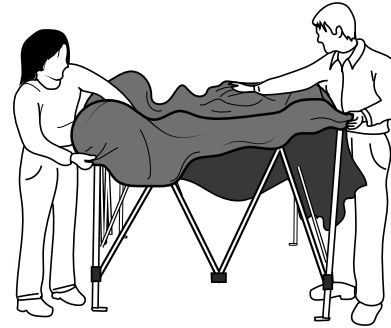
Montage de la structure

1



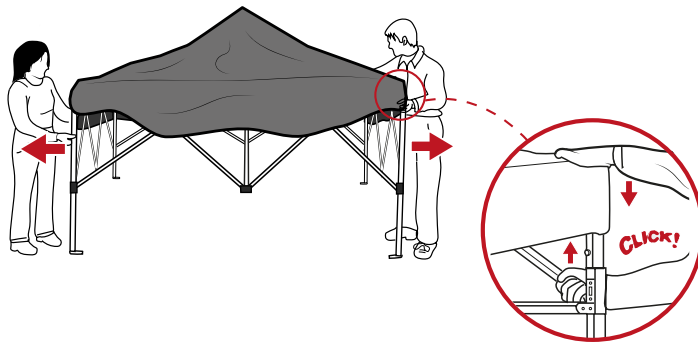
Retirer la structure du sac et l'étendre partiellement en tirant vers l'extérieur

2



Positionner approximativement le canopi sur la structure

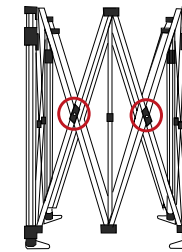
3



Continuer à étendre la structure vers l'extérieur jusqu'à entendre un "click"



ATTENTION

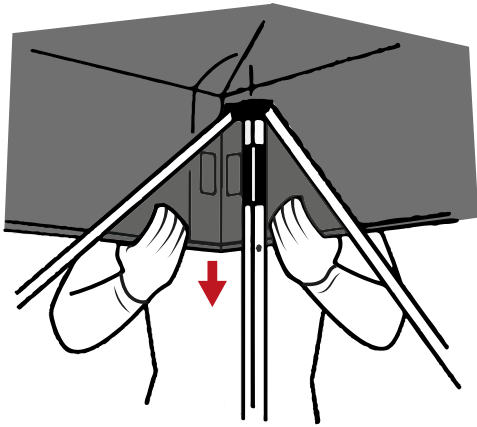


Les croisillons de la structure peuvent causer un pincement

- Replier la structure en cas de vent fort
- Laisser sécher le tissu avant de ranger la tente
- Conserver dans un sac lorsque la tente n'est pas utilisée

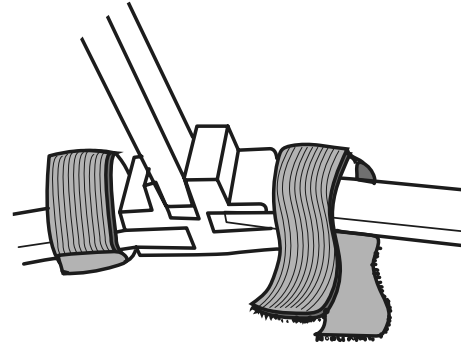
Montage de la structure

4



Tirer fermement le canopi sur les angles de la structure

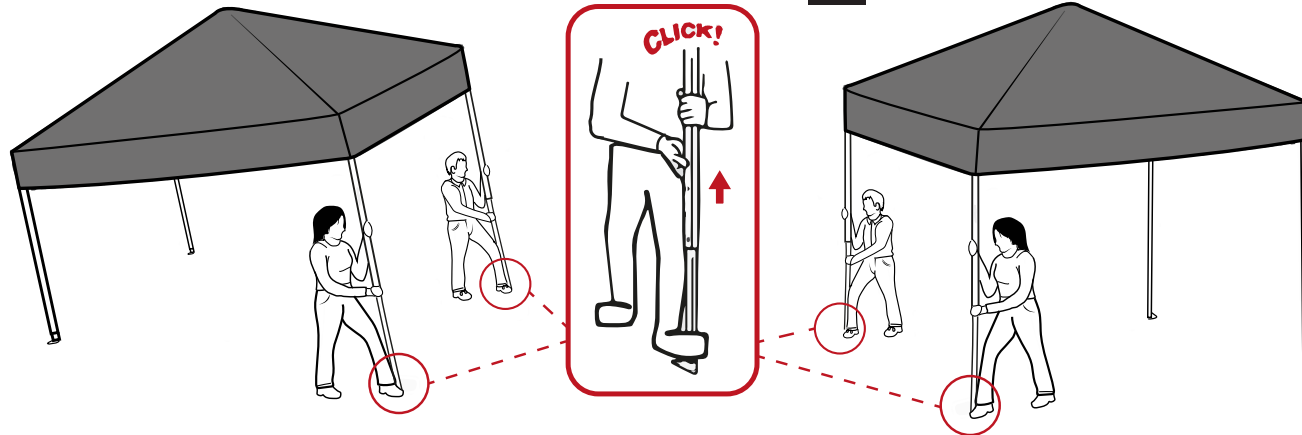
5



Bien attacher les fixations velcro intérieures

6

Se placer sur le pied triangulaire et étendre les mâts télescopiques à la hauteur souhaitée (3 positions possibles)

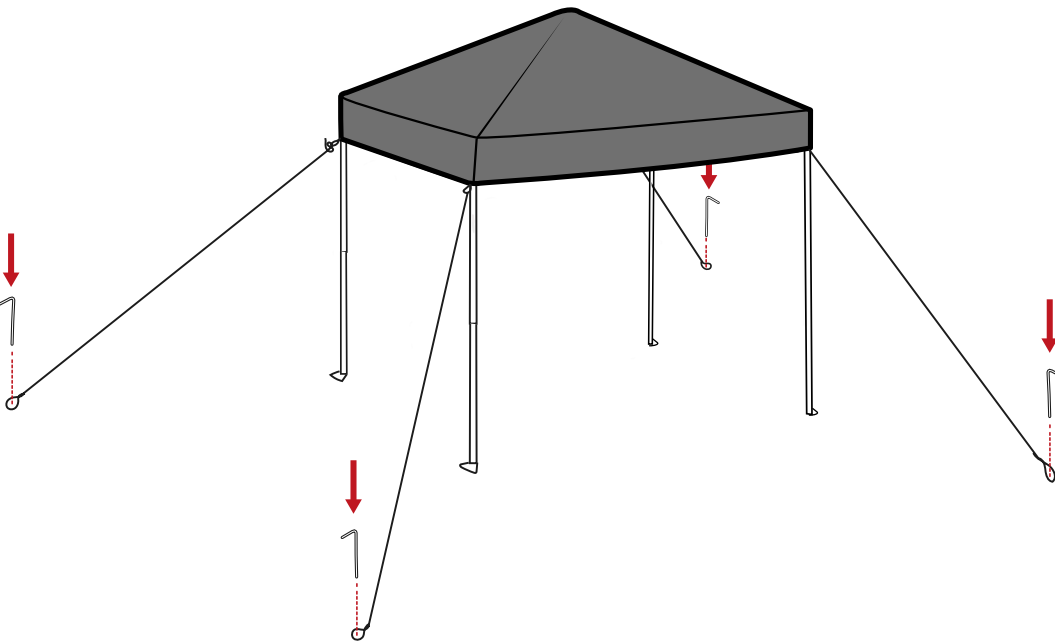


7

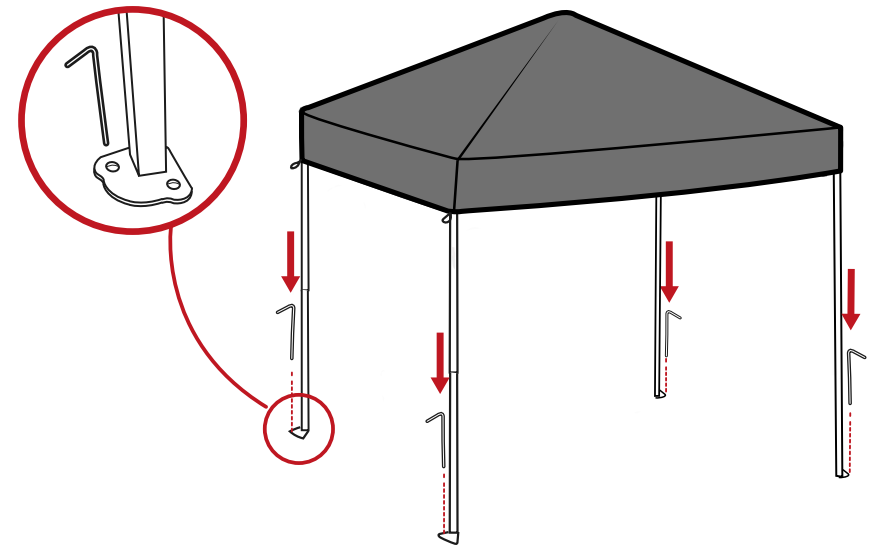
Montage de la structure : fixation au sol

**option
A**

Introduire la cordelette dans la boucle située à l'angle du canopi. Fixer les sardines dans le sol

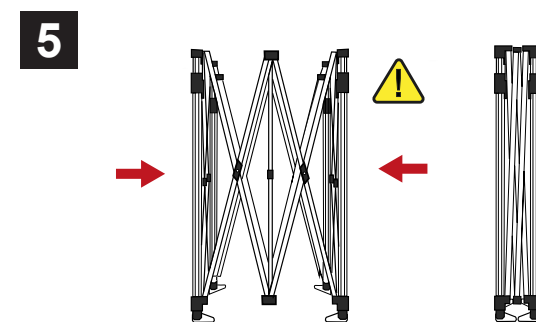
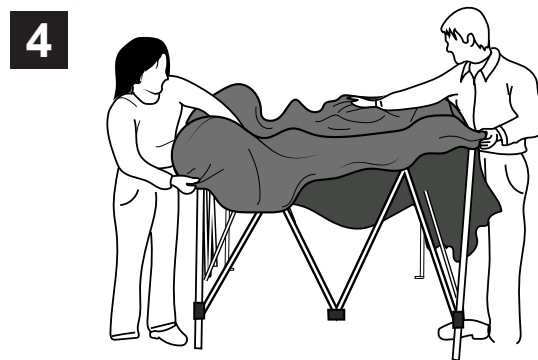
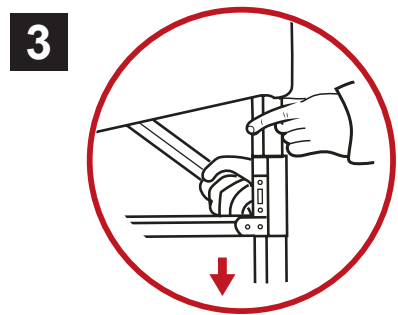
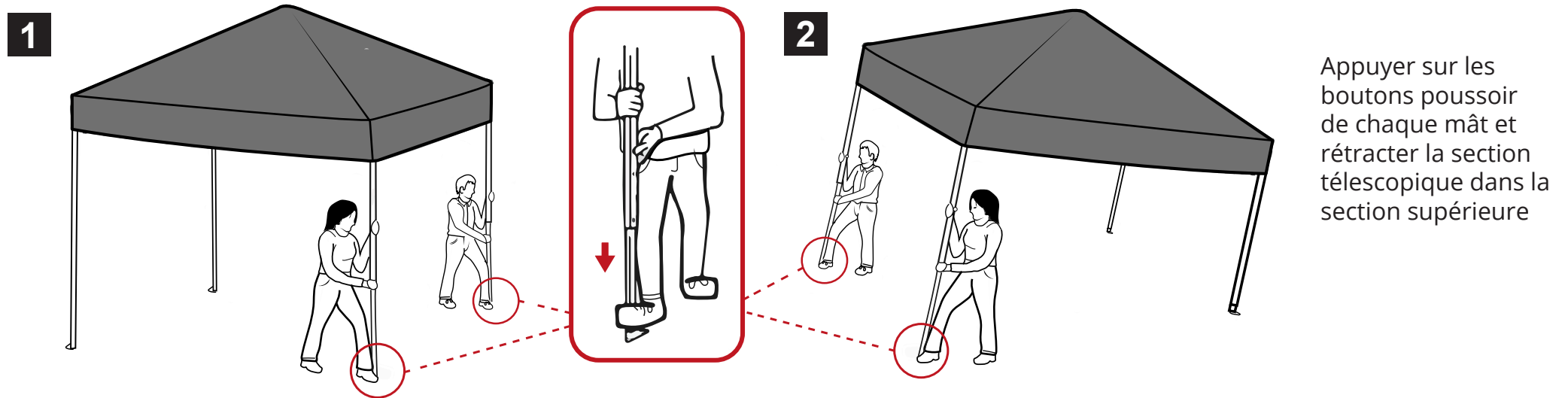
**option
B**

Fixer les pieds au sol à l'aide des sardines



A noter : un marteau ou un maillet est nécessaire pour les sardines (non inclus)

Démontage de la structure



Déverrouiller la structure en pressant sur le bouton poussoir

Replier la structure avec précaution. Retirer le canopi lorsqu'il est détendu.